

FIG.1a

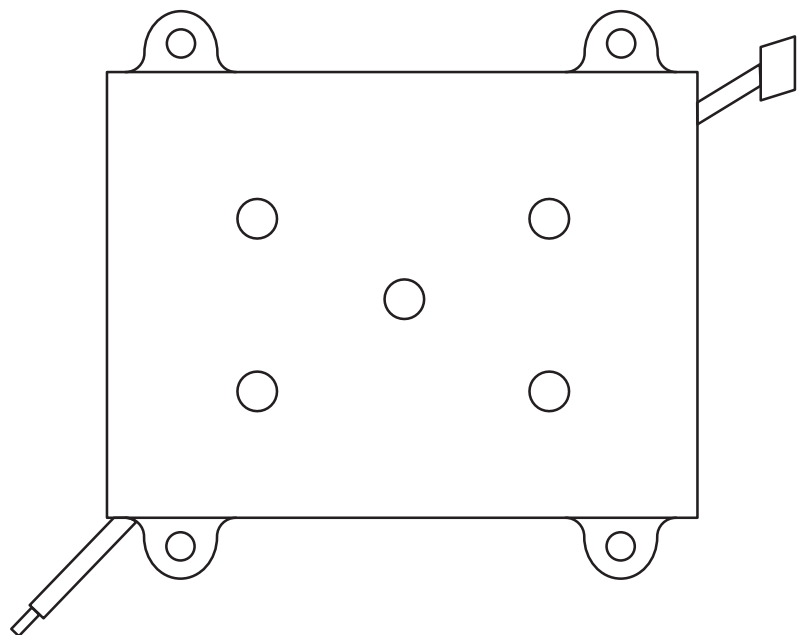


FIG.1b

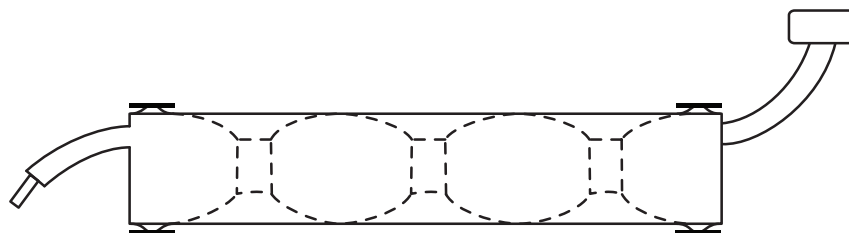


FIG.1c

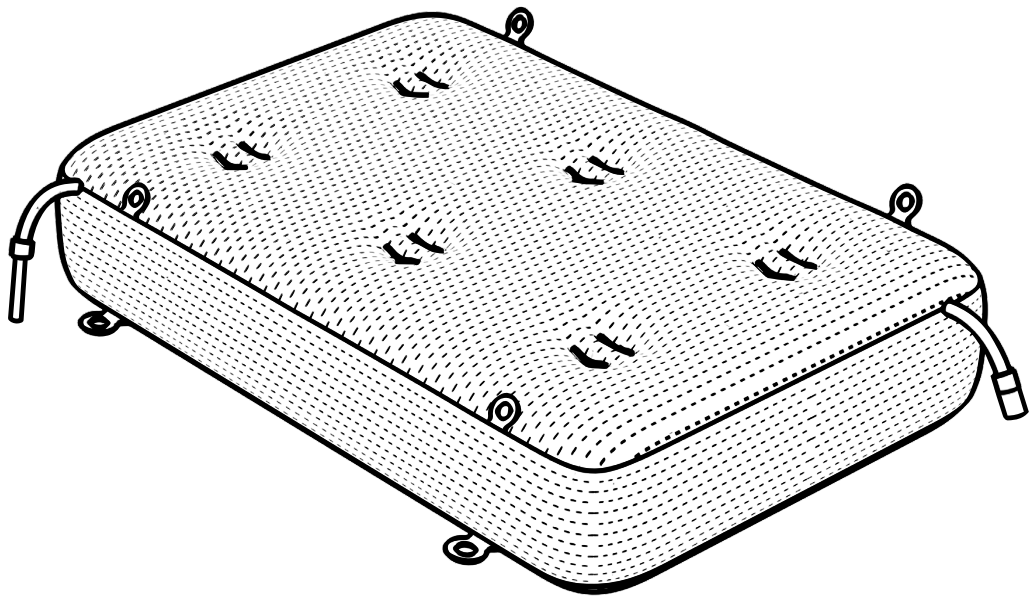


FIG.1d

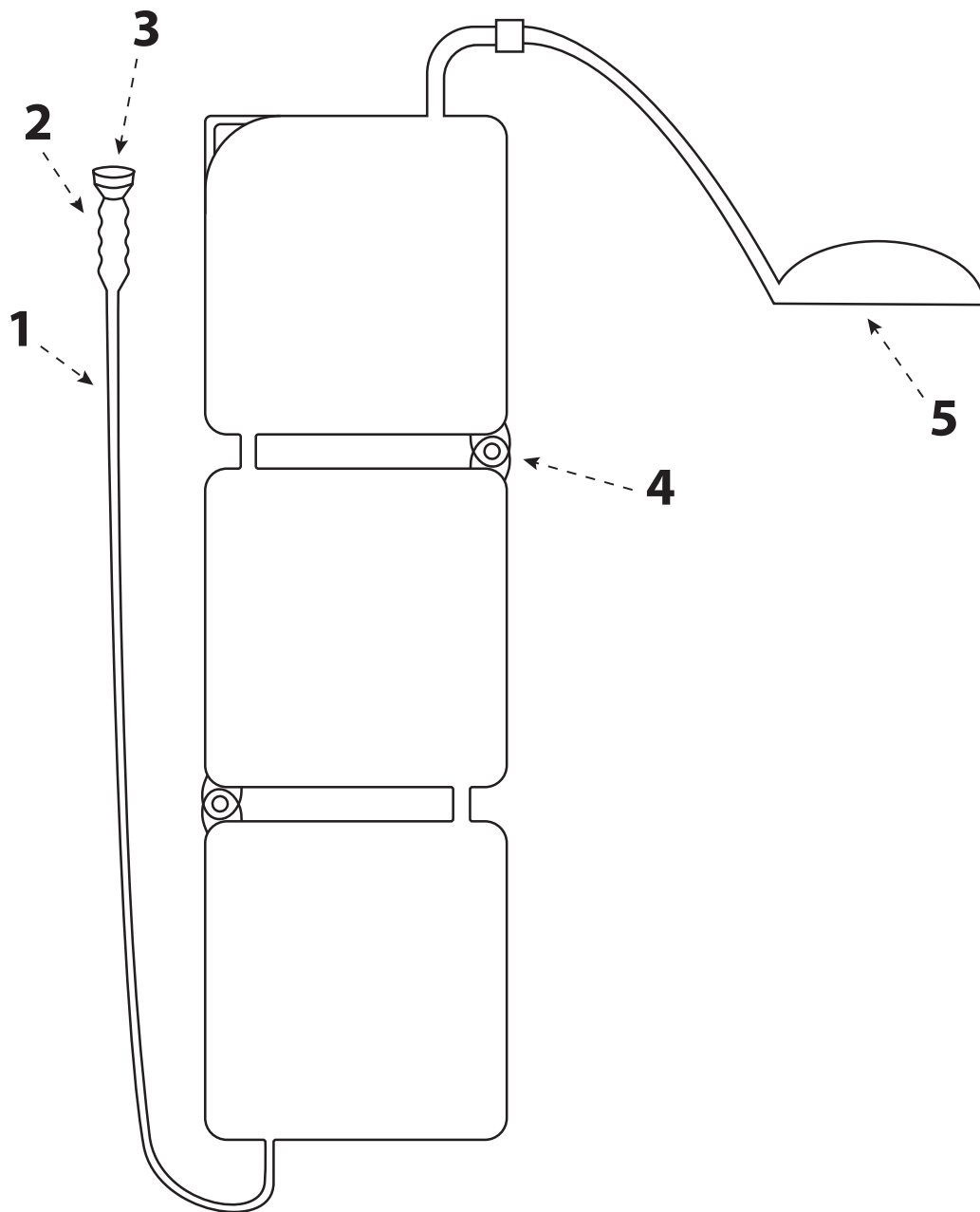


FIG.2

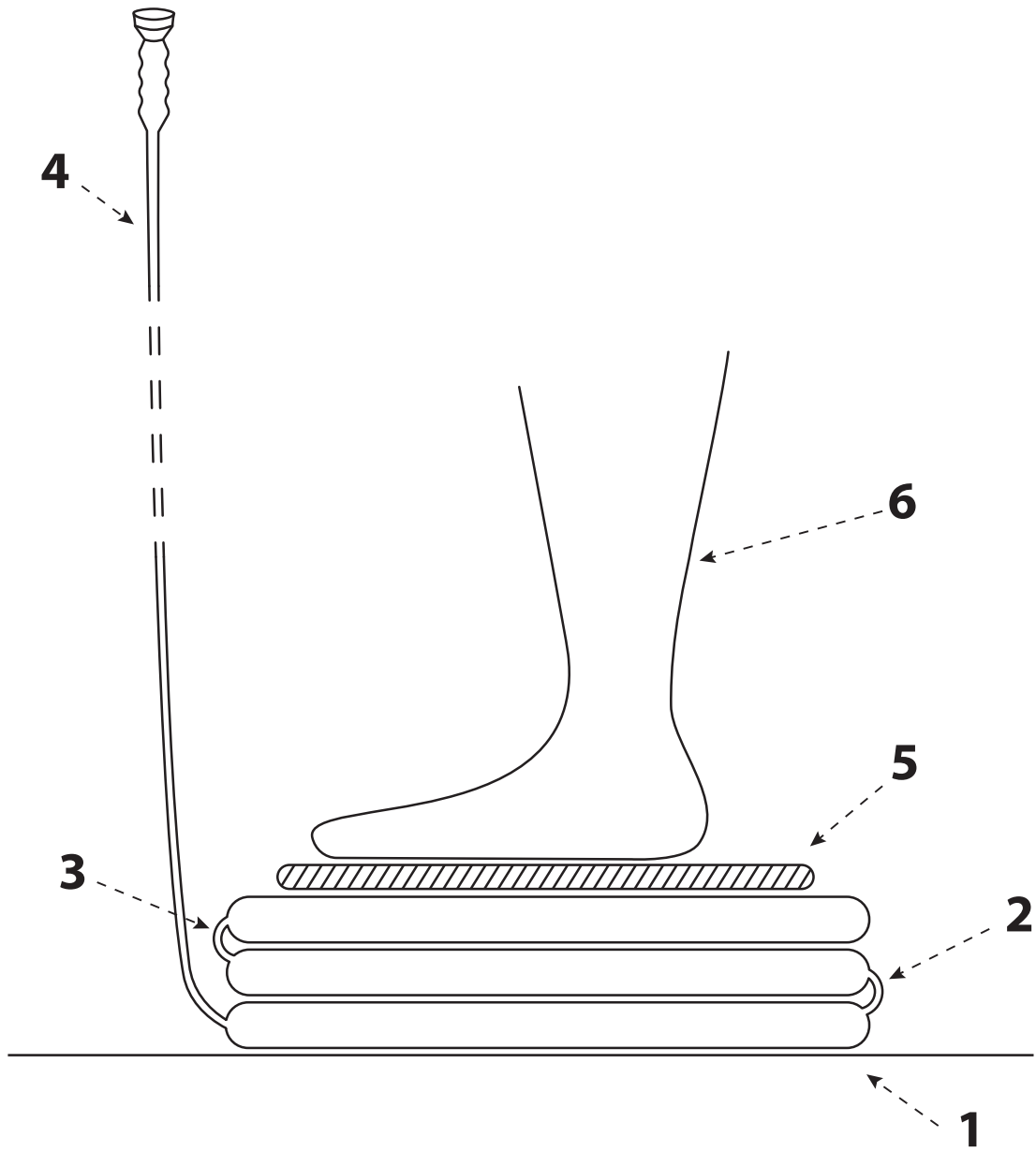


FIG.3

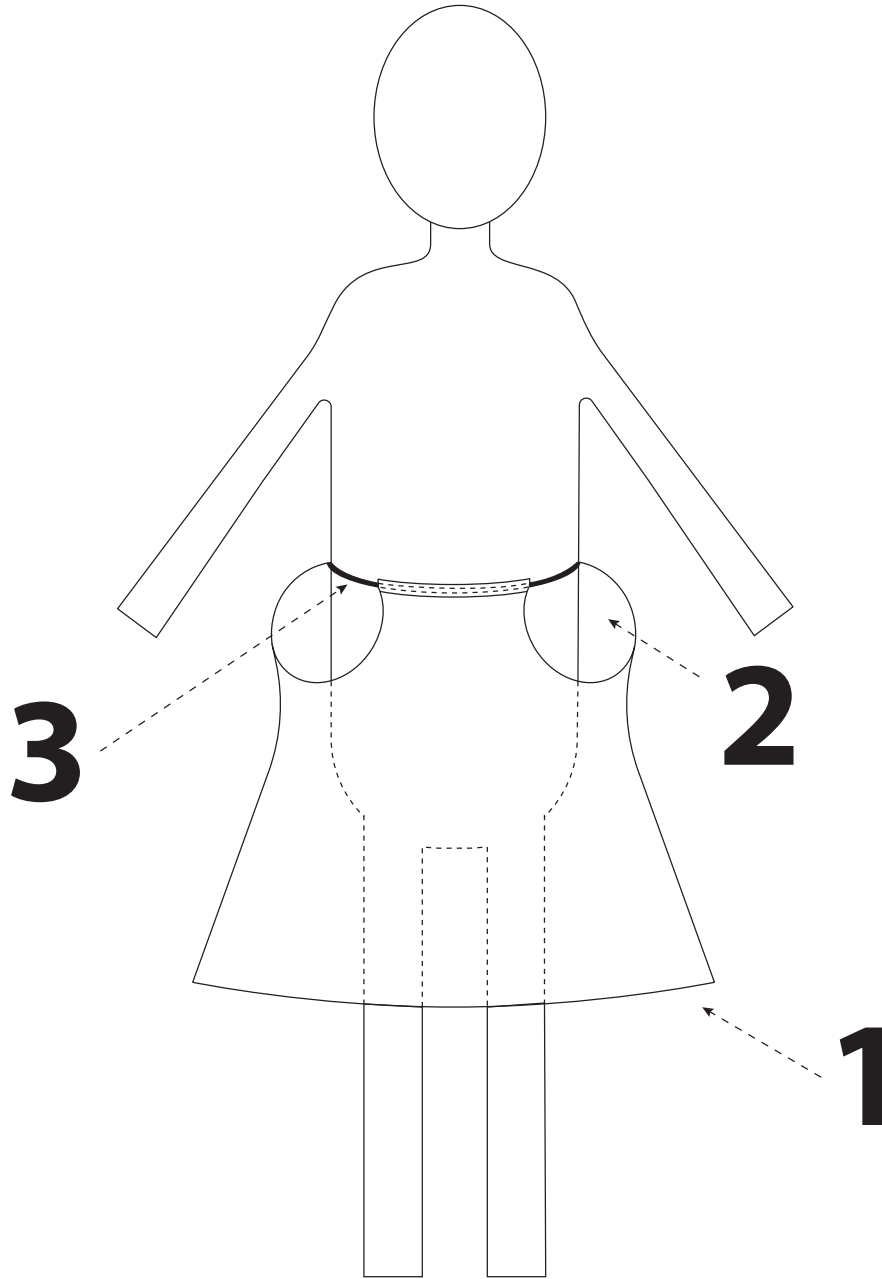


FIG.4a

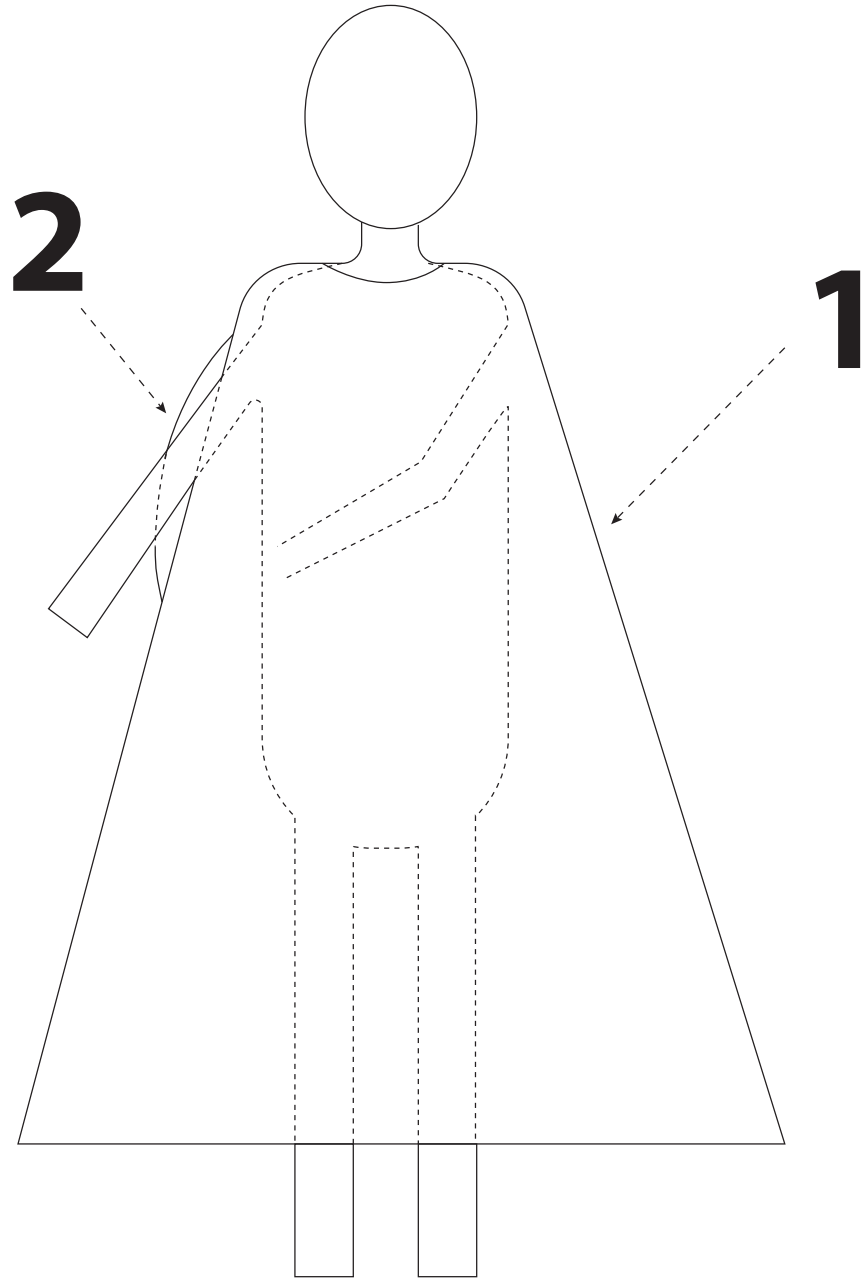


FIG.4b

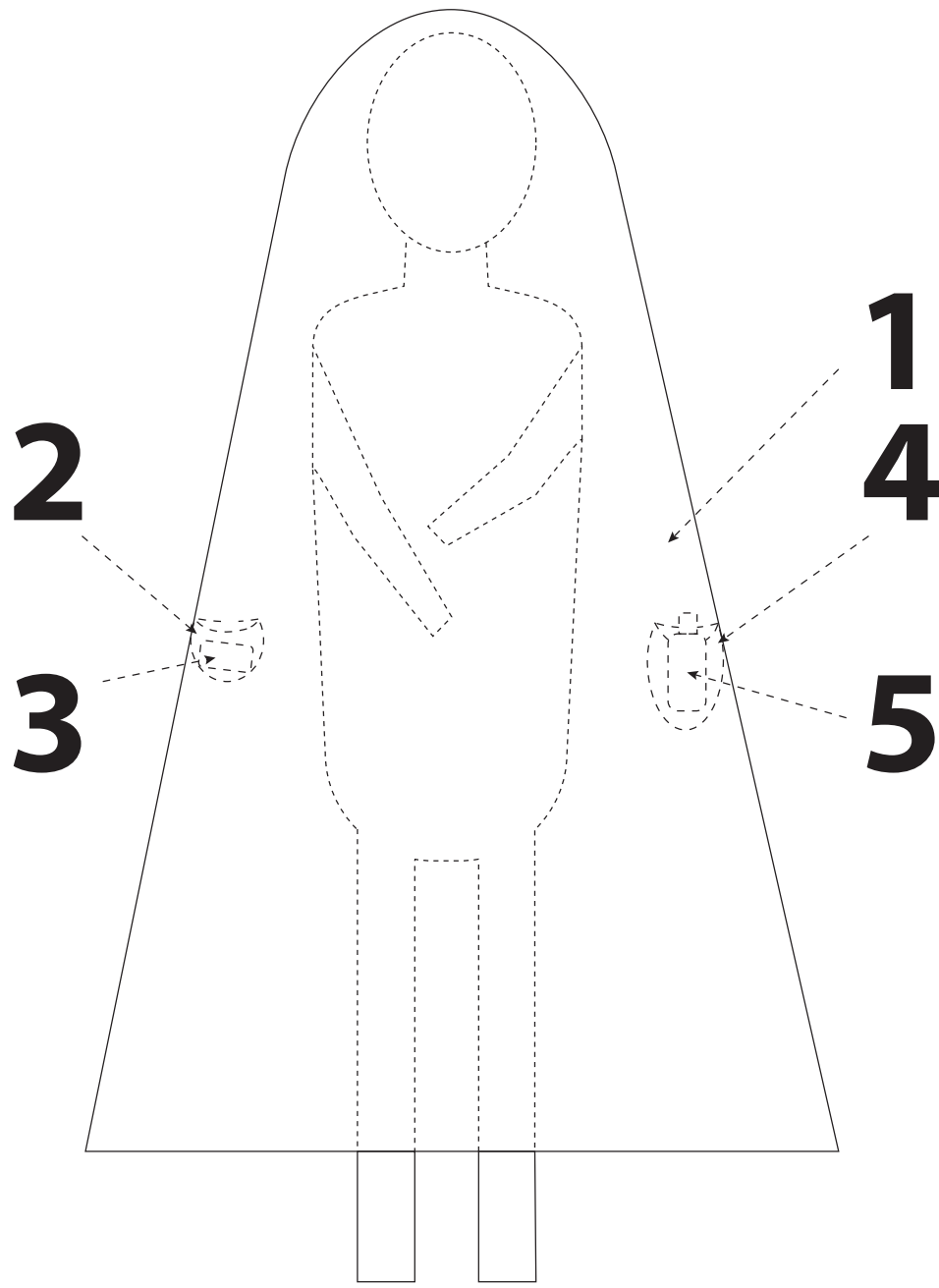


FIG.4c

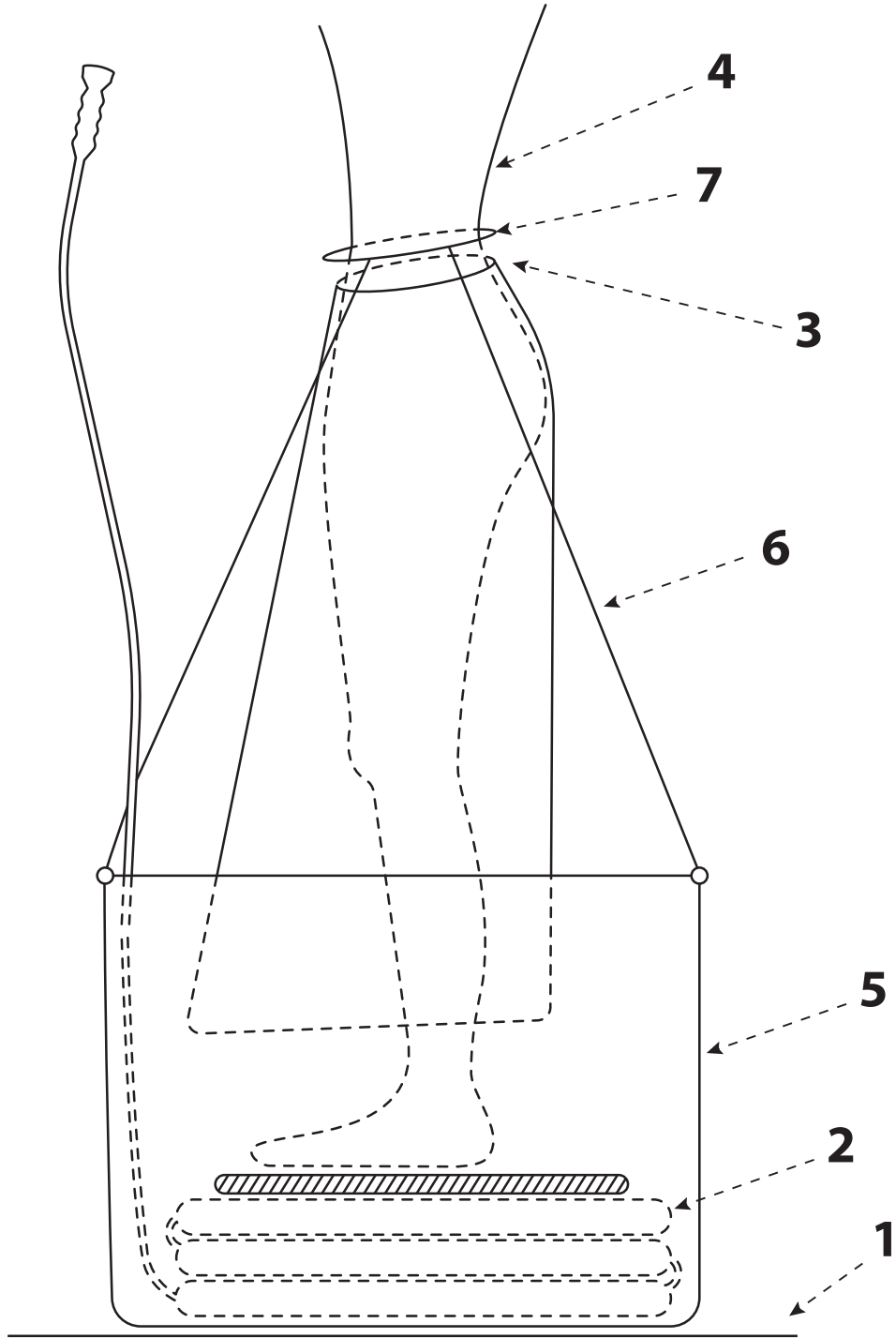


FIG.5

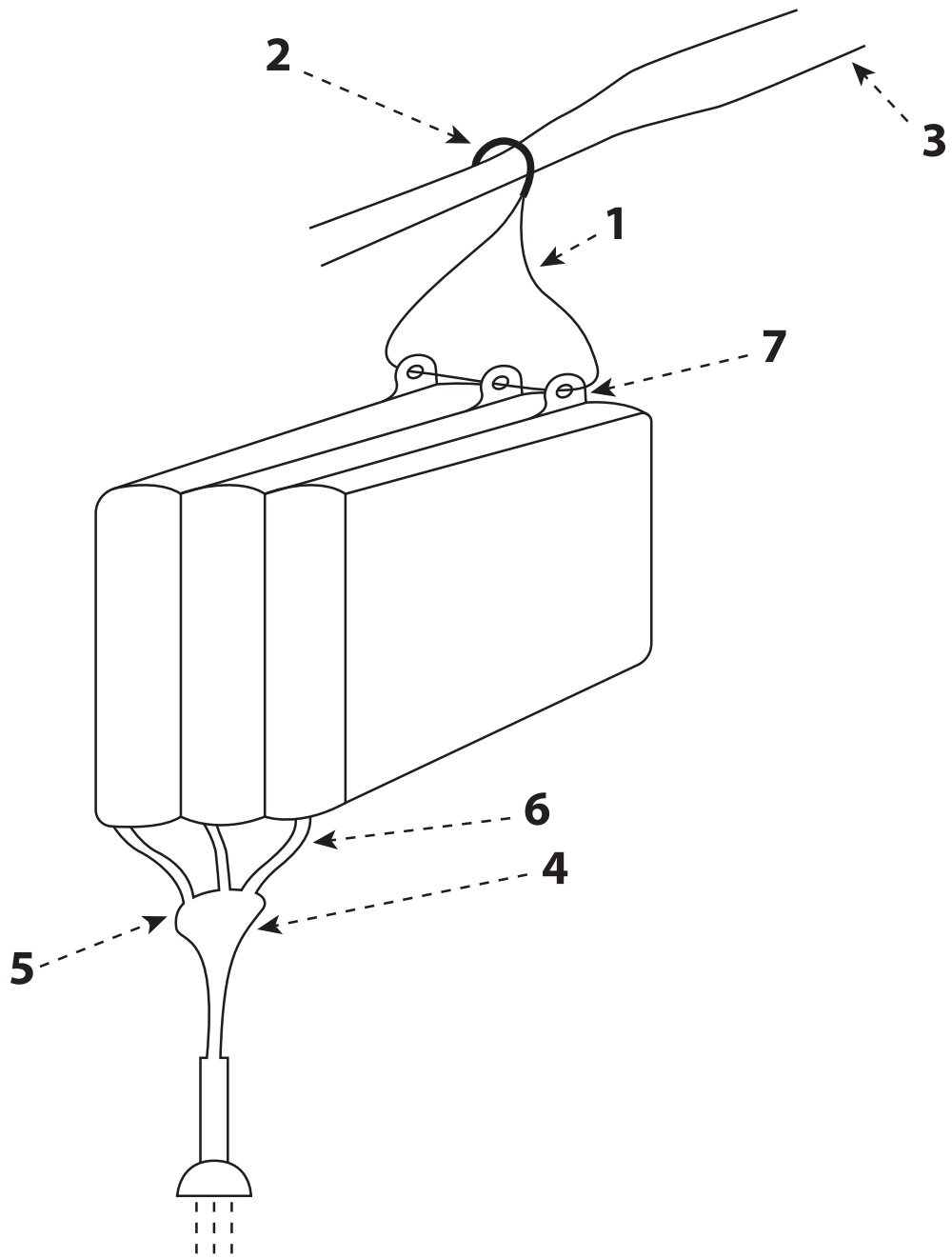


FIG.6

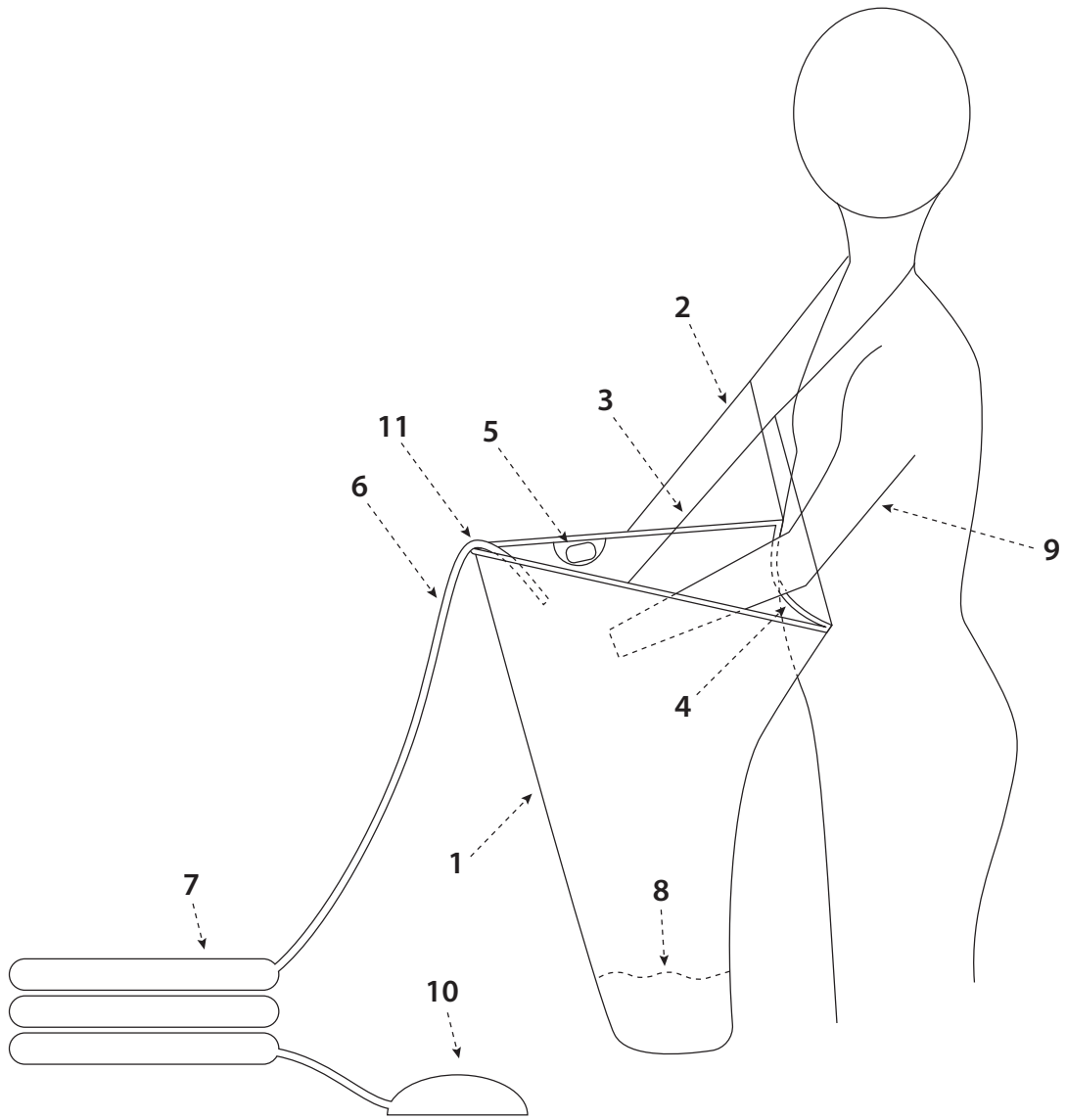


FIG.7

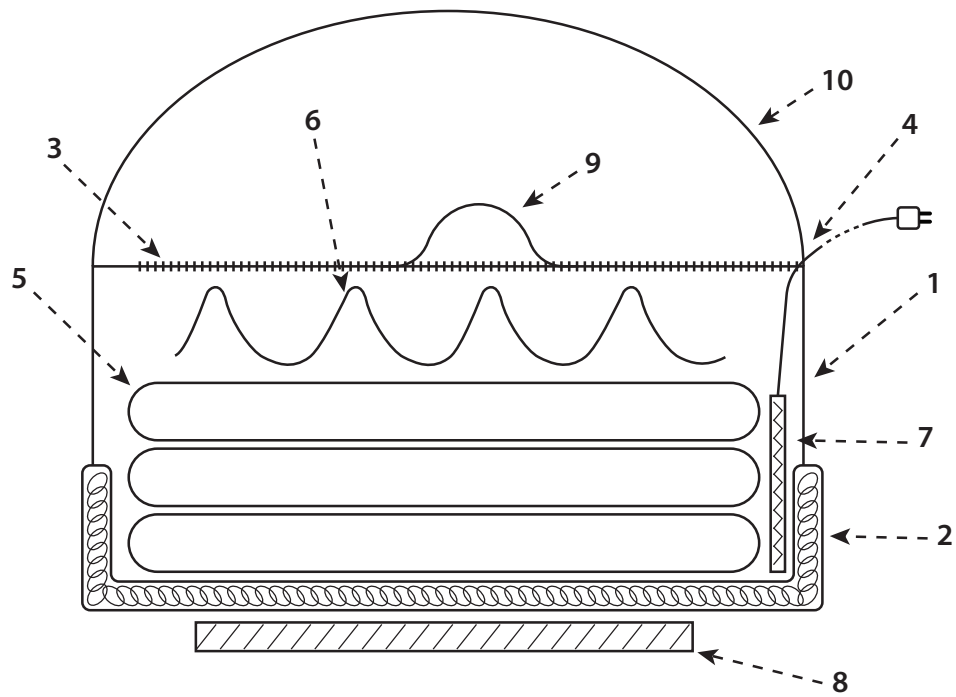


FIG.8

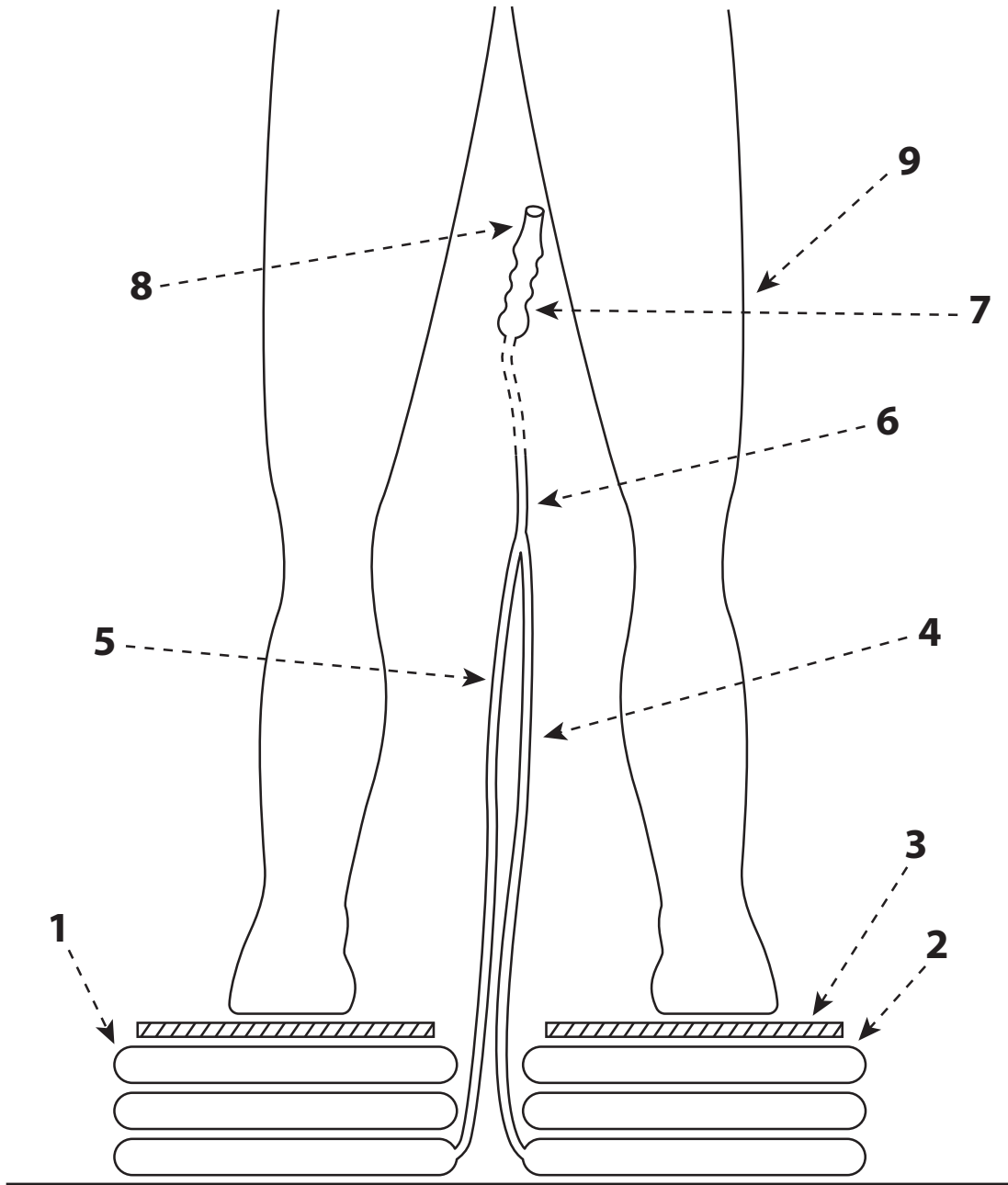


FIG.9

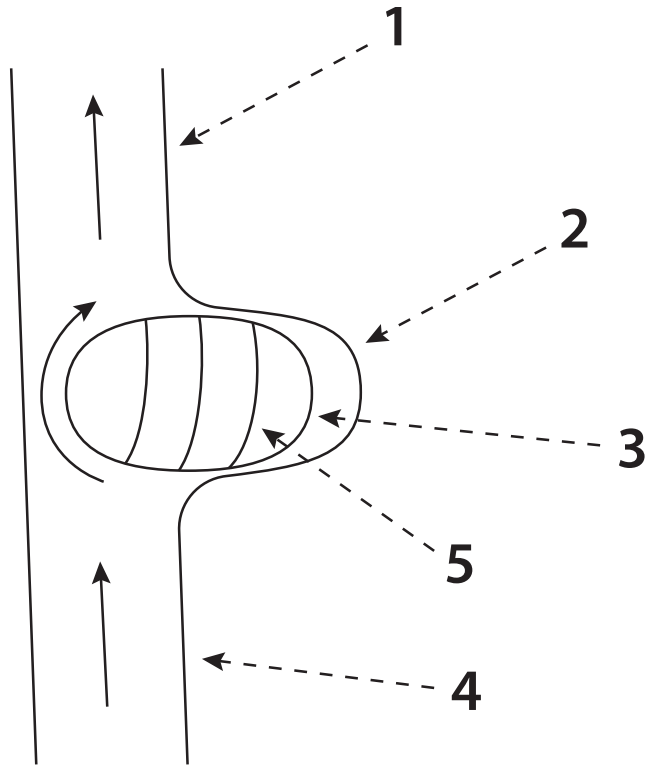
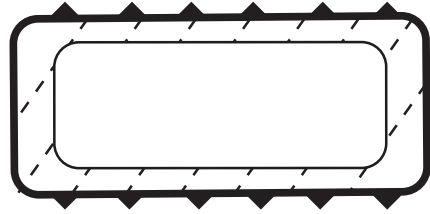
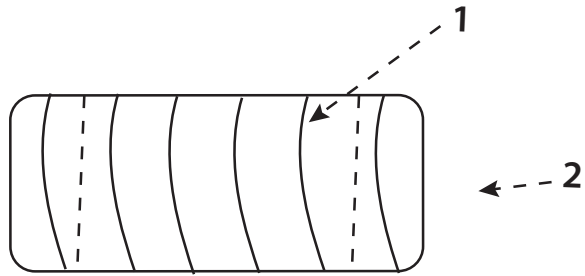


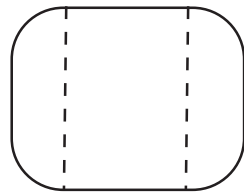
FIG.10



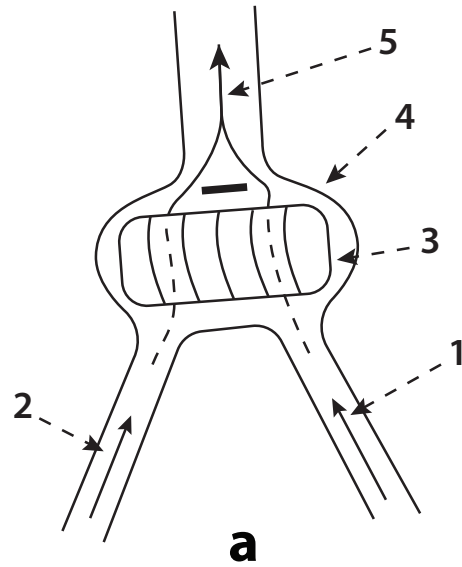
b



c



d



a

FIG.11

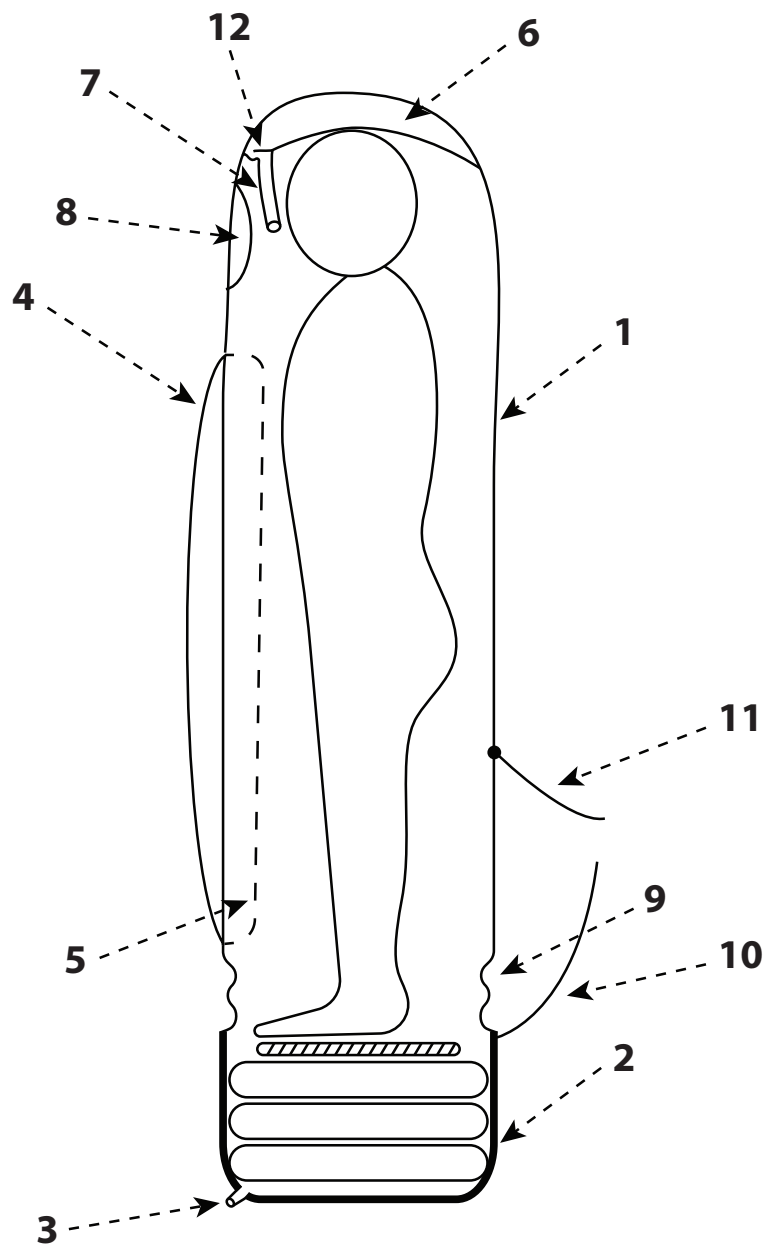


FIG.12a

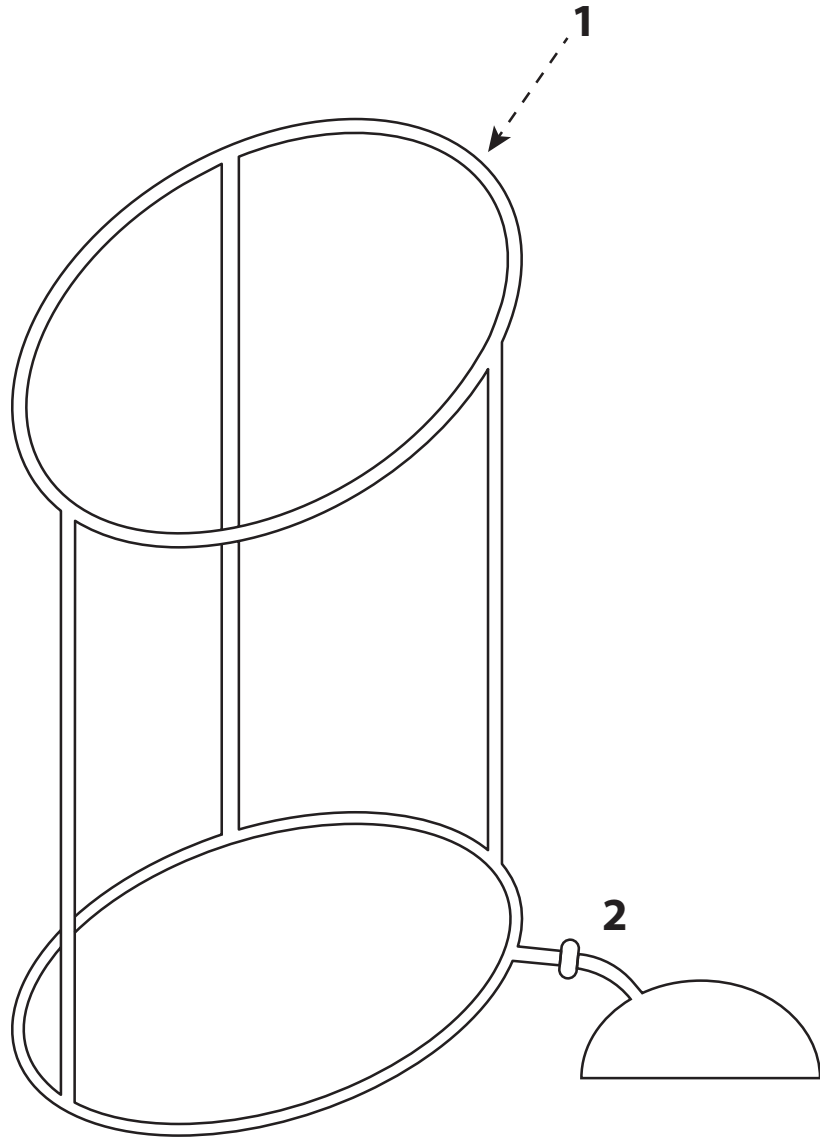


FIG.12b

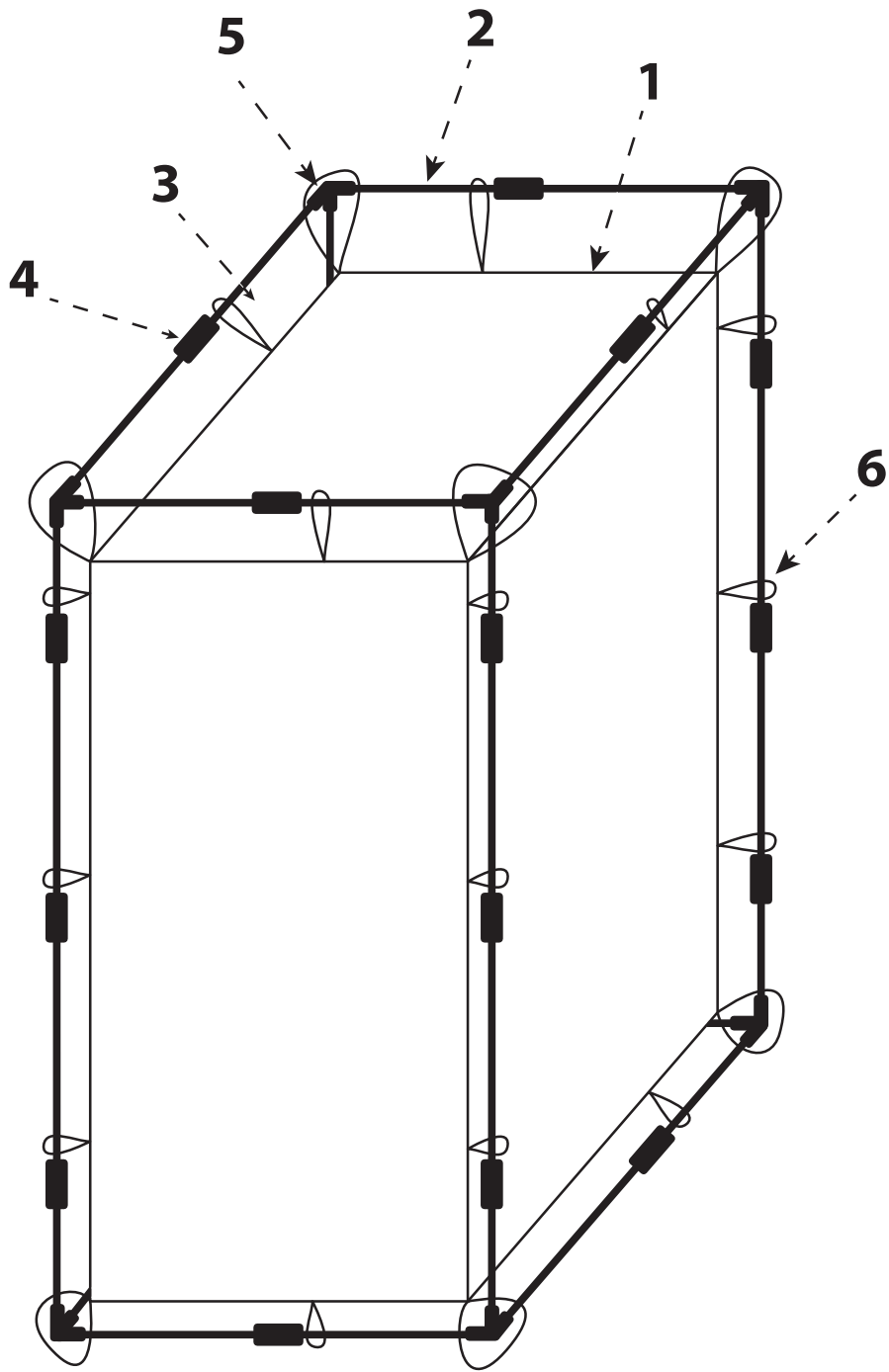


FIG.12c